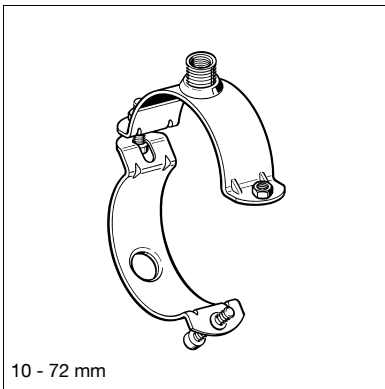


Csőbilincsek és tartozékaik



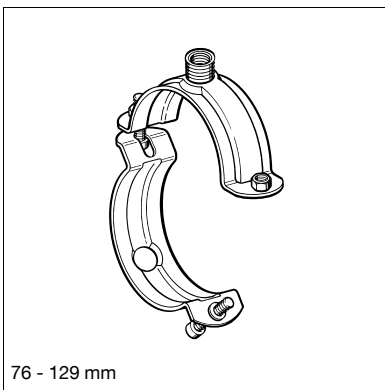
10 - 72 mm

Alkalmazás

Ipari és kommunális létesítmények valamint lakások épületgépészeti berendezéseire.

Kiszerezés

15-től 129-es méretig csuklós kivitelű, hegesztett rögzítőanyákkal. A csuklós oldalon a rögzítőcsavar előszerelvt, kiesés ellen műanyaglátéttel biztosított. 133-as mérettől a rögzítőcsavarok és anyák külön vannak mellékelve. Hárommenetes hegesztett csatlakozóanyával ellátott horganyzott csőbilincs hangszigetelő betét nélkül. A hárommenetes csatlakozóanya külső menetéhez különböző adapterek csatlakoztathatók, lásd IG/IG Adapter.



76 - 129 mm

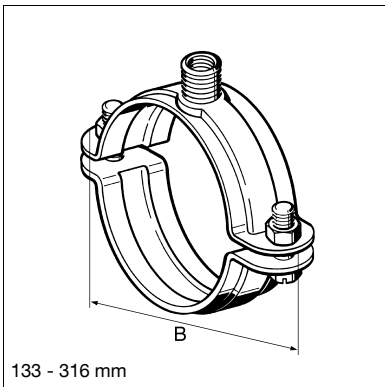
Szerelés

FM-Größen 1" bis 4" sind nur mit \geq M10 zugelassen.
Für FM-Anwendungen ist mindestens M10 zu verwenden.
Für VdS-Anwendungen > 2" bis 4" ist mindestens M10 zu verwenden.

Műszaki adatok

Befogás [mm]	Terhelhetőség (húzásra)
15 - 30	2,0 kN
31 - 129	5,0 kN
133 - 173	8,0 kN
176 - 316	12,5 kN

Anyag: Acél, galvánhorganyzott

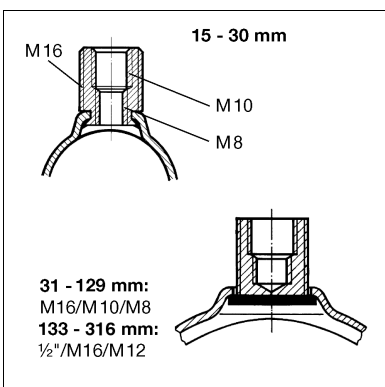


133 - 316 mm

Engedélyek

Megfelel a VdS (VdS-száma: G4920027), * = valamint az FM-szabványoknak (weitere FM-zugelassene Schelle: Stabil D-M16)

Für die Spannbereiche von 76 - 81 bis 124 - 129 sind übergangsweise zwei Anschlussvarianten verfügbar. Für eine zulassungskonforme Montage (FM und VdS) dieser Größen ist das Anschlussgewinde M10 bzw. M16 für den Spannbereich 219 - 225 zu verwenden.



31 - 129 mm:
M16/M10/M8
133 - 316 mm:
1/2"/M16/M12

Csőbilincsek és tartozékaik

Befogható méret [mm]	NÁ	Anyag b x s [mm]	Menet-csatlakozás	B [mm]	G [kg]	Csom. egység [db]	Cikkszám
15 - 19	3/8"	25 x 2,0	M16/M10/M8	57	0,07	50	107705
20 - 24	1/2"	25 x 2,0	M16/M10/M8	63	0,08	50	107714
25 - 30	3/4"	25 x 2,0	M16/M10/M8	69	0,08	50	107723
31 - 35 *	1"	30 x 2,5	M16/M10/M8	74	0,12	50	107015
40 - 45 *	1 1/4"	30 x 2,5	M16/M10/M8	85	0,13	50	107024
48 - 53 *	1 1/2"	30 x 2,5	M16/M10/M8	94	0,15	50	107033
54 - 59 *		30 x 2,5	M16/M10/M8	101	0,16	50	107042
60 - 65 *	2"	30 x 2,5	M16/M10/M8	108	0,17	50	107051
67 - 72 *		30 x 2,5	M16/M10/M8	114	0,18	50	107060
76 - 81 M *	2 1/2"	30 x 3,0	M16/M10/M8	137	0,28	25	115759
82 - 87 M *		30 x 3,0	M16/M10/M8	143	0,29	25	115761
88 - 93 M *	3"	30 x 3,0	M16/M10/M8	149	0,31	25	115762
102 - 108 M *		30 x 3,0	M16/M10/M8	163	0,34	25	115763
110 - 116 M *	4"	30 x 3,0	M16/M10/M8	171	0,36	25	115764
124 - 129 M *		30 x 3,0	M16/M10/M8	184	0,39	25	115766
133 - 140 *		40 x 4,0	1/2"/M16/M12	210	0,74	10	107130
140 - 148 *	5"	40 x 4,0	1/2"/M16/M12	218	0,76	10	115885
149 - 155 *		40 x 4,0	1/2"/M16/M12	225	0,81	10	107149
159 - 165 *		40 x 4,0	1/2"/M16/M12	235	0,82	10	107158
167 - 173 *	6"	40 x 4,0	1/2"/M16/M12	243	0,85	10	107167
176 - 184		40 x 4,0	1/2"/M16/M12	255	0,95	10	107176
188 - 194		40 x 4,0	1/2"/M16/M12	265	0,98	10	107185
199 - 205		40 x 4,0	1/2"/M16/M12	276	1,03	10	107194
207 - 216		40 x 4,0	1/2"/M16/M12	287	1,07	10	148939
219 - 225	8"	40 x 4,0	1/2"/M16/M12	296	1,11	10	107200
244 - 250		40 x 4,0	1/2"/M16/M12	321	1,23	10	107219
267 - 273	10"	40 x 4,0	1/2"/M16/M12	344	1,25	10	107228
278 - 284		40 x 4,0	1/2"/M16/M12	355	1,35	10	107237
297 - 303		40 x 4,0	1/2"/M16/M12	374	1,42	10	107246
310 - 316		40 x 4,0	1/2"/M16/M12	387	1,47	10	147600